



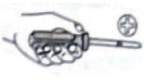







EN	INSTALLATION INSTRUCTION BONNET PROTECTOR
D	EINBAUANLEITUNG
E	INSTRUCCIONES DE INSTALACIÓN
F	INSTRUCTIONS D'INSTALLATION
I	ISTRUZIONI DI MONTAGGIO
P	INSTRUÇÕES DE INSTALAÇÃO
NL	MONTAGEVOORSCHRIFT
DK	MONTERINGSVEJLEDNING
N	INSTALLASJONSANVISNING
S	INSTALLATIONSANVISNING
SF	ASENNUSOHJE
CZ	POKYNY K INSTALACI
H	TELEPÍTÉSI UTASÍTÁS
PL	INSTRUKCJA MONTAŻU
GR	ΟΔΗΓΙΑ ΕΓΚΑΤΑΣΤΑΣΗΣ
TR	MONTAJ TALIMATLARI
RUS	ИНСТРУКЦИЯ ПО УСТАНОВКЕ
RO	INSTRUCTIUNE DE MONTARE
ZH-CN	安装说明 晴雨窗
AR	درع نحيف للطقس

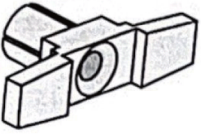



Expert Fitment Required
 Subject to alteration without notice
 Änderungen ohne Vorankündigung vorbehalten
 Sujeto a cambios sin previo aviso
 Susceptible de modification sans préavis
 Soggetto a modifiche senza preavviso
 Sujeito a alterações sem aviso prévio
 Kan zonder kennisgeving worden gewijzigd
 Kan ændres uden varsel
 Kan endres uten varsel
 Kan andras utan föregående meddelande
 Oikeudet muutoksiin pidätetään
 Múže dojít ke změně bez upozornění
 Az előzetes bejelentés nélküli változtatás joga fenntartva
 Treść może ulec zmianie bez powiadomienia
 Υπόκειται σε τροποποίηση χωρίς ειδοποίηση
 Подлежит изменению без предварительного уведомления
 Önceden bildirilmeden deęişikliğe tabidir
 Poate fi modificat fără instiințarea in preaiabil
 若有变更，恕不另行通知
 تخضع للتغيير بدون إشعار





RANGER / EVEREST 2022



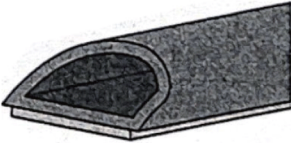



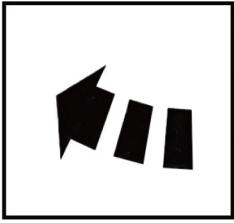
 <p>(GB) Location/Position Arrow</p>	 <p>(GB) Movement Arrow</p>	 <p>(GB) Warning / Beware</p>	 <p>(GB) Wipe Clean</p>	 <p>(GB) Use Phillips Screwdriver</p>
 <p>(GB) Use Non Permanent Marker</p>	 <p>(GB) Use Soap</p>	 <p>(GB) Use Spreader Tool</p>		

<p>A</p>  <p style="text-align: right;">X 1</p>	<p>B</p>  <p style="text-align: right;">X 5</p>
---	---

<p>C</p>  <p style="text-align: right;">X 5</p>	<p>D</p>  <p style="text-align: right;">X 5</p>	<p>E</p>  <p style="text-align: right;">X 5</p>	<p>F</p>  <p style="text-align: right;">X 5</p>
--	--	---	--

<p>G</p>  <p style="text-align: right;">X 5</p>	<p>H</p>  <p style="text-align: right;">X 5</p>	<p>I</p>  <p style="text-align: right;">X 5</p>	<p>J</p>  <p style="text-align: right;">X 10</p>
---	---	--	--

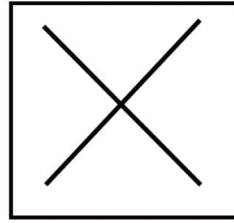
<p>K</p>  <p style="text-align: right;">X 7</p>	<p>L</p>  <p style="text-align: right;">X 2</p>	<p>M</p>  <p style="text-align: right;">X 1</p>	<p>N</p>  <p style="text-align: right;">X 2</p>
---	---	--	---



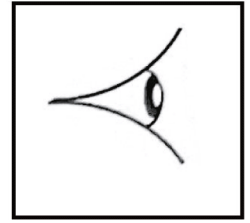
- (EN) Curved Component Movement
- (D) Bogenformige Bauteilrichtung
- (E) Movimiento de componente curvo
- (F) Mouvement incurvé de composant
- (I) Movimento curvo del componente
- (P) Movimento curvo del componente
- (NL) Verplaats component in gebogen lijn
- (DK) Buet komponentbevægelse
- (N) Krummet komponentbevegelse
- (S) Böjd komponentrörelse
- (SF) Kaartuva osan liike
- (CZ) Zakřivený pohyb součásti
- (H) Alkatrészes ívben mozgatása
- (PL) Ruch podzespoły po krzywej
- (GR) Καμπυλή μετακίνηση εξαρτημάτων
- (TR) Kavislı Bileşen Hareketi
- (RUS) Перемещение компонента по кривой ли
- (RO) Mişcare curbă a componentei
- (ZH-CN) 部件曲线运动
- (AR) حركة المكون المنحرف



- (EN) Correct Symbol
- (D) Symbol ‚Korrekt‘
- (E) Símbolo correcto
- (F) Symbole signifiant Correct
- (I) Símbolo di Corretto
- (P) Símbolo de Corretto
- (NL) Symbol "in orde"
- (DK) Symbol-Rigtigt
- (N) Korrekt symbol
- (S) Symbol - Rätt
- (SF) Oikein-symboli
- (CZ) Správně
- (H) Helyes szimbólum
- (PL) Prawidłowo
- (GR) Σύμβολο «Σωρο»
- (TR) Doğru sembolü
- (RUS) Знак «Правильно»
- (RO) Simbol pentru corect
- (ZH-CN) 正确标志
- (AR) رمز علامة صواب



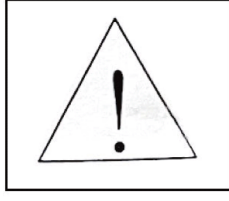
- (EN) Incorrect Symbol
- (D) Symbol ‚Falsch‘
- (E) Símbolo incorrecto
- (F) Symbole signifiant incorrect
- (I) Símbolo di Errato
- (P) Símbolo de Errato
- (NL) Symbol "niet in orde"
- (DK) Symbol - Forkert
- (N) Feil symbol
- (S) Symbol - Fel
- (SF) Vaarin-symboli
- (CZ) Nesprávně
- (H) Helytelen szimbólum
- (PL) Nieprawidłowo
- (GR) Σύμβολο «Λάθος»
- (TR) Yanlış Sembolü
- (RUS) Знак «Неправильно»
- (RO) Simbol pentru incorect
- (ZH-CN) 错误标志
- (AR) رمز علامة خطأ



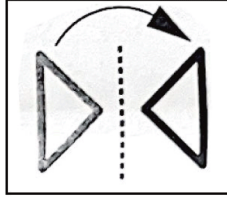
- (EN) See View
- (D) Verweis, Siehe
- (E) Tenga cuidado con la vista
- (F) Voir vue
- (I) Vedere figura
- (P) Ver o que é mostrado
- (NL) Zie afbeelding
- (DK) Se billede
- (N) Se visning
- (S) Se vy
- (SF) Katso näkymä
- (CZ) Vizuální kontrola
- (H) Lásd az ábrát
- (PL) Patrz Widok
- (GR) Δείτε την εικόνα
- (TR) Görünümü Bakın
- (RUS) См. обзор
- (RO) Consultati ilustratia
- (ZH-CN) 参考视图
- (AR) انظر الشكل



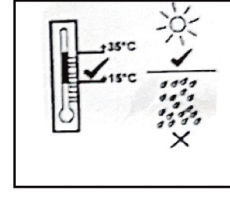
- (EN) See Workshop Manual
- (D) Siehe Werksta'tthandbuch
- (E) Consulte el manual del taller
- (F) Voir le manuel d'atelier
- (I) Vedere Manuale di officina
- (P) Ver o manual da oficina
- (NL) Zie werkplaatshandboek
- (DK) Se værkstedshåndbog
- (N) Se verkstedshåndbok
- (S) Se verkstadshandboken
- (SF) Katso korjausopas
- (CZ) Viz dílenská příručka
- (H) Lásd a műhelyi kézikönyvet
- (PL) Patrz Podrecznik
- (GR) Δείτε το Εγχειρίδιο συνεργείου
- (TR) Atölye Kılavuzuna Bakın
- (RUS) Смотри руководство по ремонту
- (RO) Consultați manualul de service
- (ZH-CN) 参考视图
- (AR) انظر دليل ورشة العمل



- (EN) Caution Symbol
- (D) Symbol ‚Vorsicht‘
- (E) Símbolo de precaución
- (F) Symbole d'avertissement
- (I) Símbolo di Attenzione
- (P) Símbolo de Cuidado
- (NL) Symbol "waarschuwing"
- (DK) Symbol - Giv agt
- (N) Varselsymbol
- (S) Symbol-Se upp
- (SF) Varoitus-symboli
- (CZ) Varování
- (H) Figyelmeztető szimbólum
- (PL) Ostrzeżenie
- (GR) Σύμβολο «Προσοχή»
- (TR) Dikkat Sembolü
- (RUS) Знак «Внимание!»
- (RO) Simbol pentru atentie
- (ZH-CN) 警示标志
- (AR) رمز تنبيه

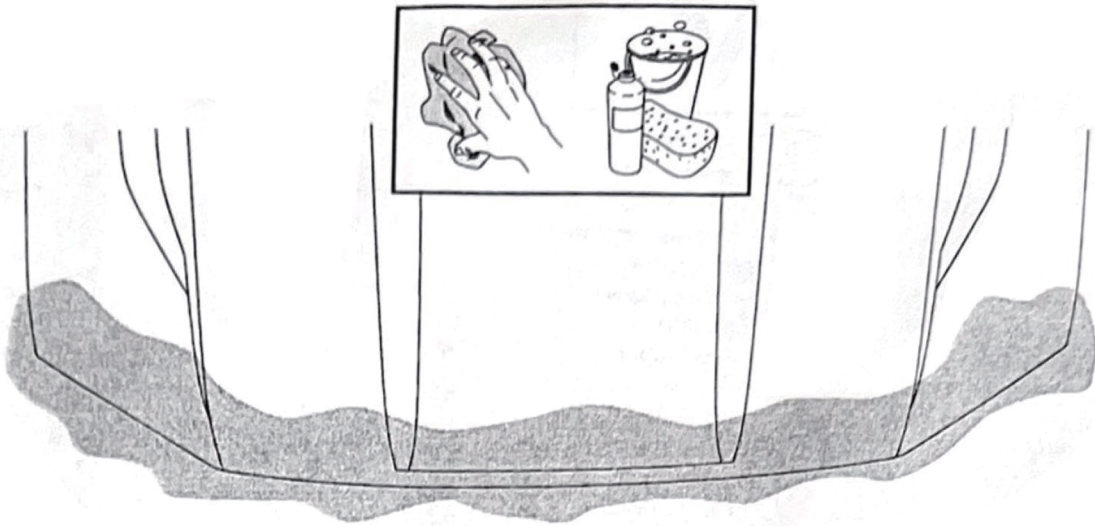


- (EN) Mirror image
- (D) Spiegelbild
- (E) Imagen simétrica
- (F) Image de miroir
- (I) Immagine dello specchio
- (P) Imagem do espelho
- (NL) Mirror beeld
- (DK) Spejlbilde
- (N) Spejlbilde
- (S) Spegelbild
- (SF) Pellikuva
- (CZ) Věrný obraz
- (H) Tüjükrép
- (PL) Odbicie lustrzane
- (GR) εικόνακαθρεφτών
- (TR) Aynadaki görünü
- (RUS) зеркальное отражение
- (RO) Imagine in oglindă
- (ZH-CN) 镜像
- (AR) قرصنلما سلكعنا

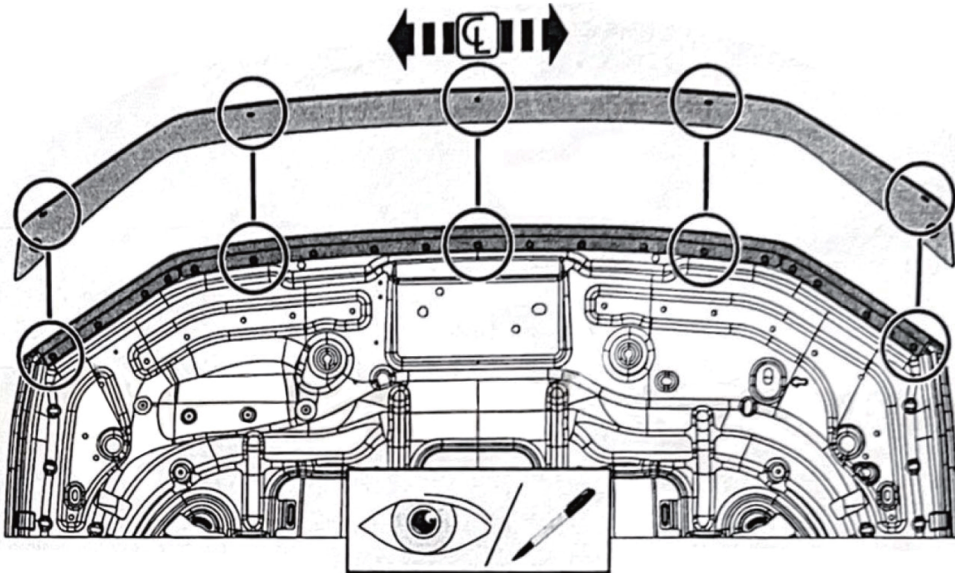


- (EN) Perform Step at Specified Conditions
- (D) Schritt unter vorgegebenen Bedingungen ausführen
- (E) Realice el paso en las condiciones especificadas
- (F) Effectuer l'opération dans les conditions spécifiées
- (I) Eseguire il punto alle condizioni specificate
- (P) Efetuar passo nas condicoes especificadas
- (NL) Voer stap uit onder aangegeven condities
- (DK) Gennemfar trin under specifikke betingelser
- (N) Utfar trinn ved angitte betingelser
- (S) Utför stegen under angivna förhållanden
- (SF) Suorita vaihe määrätetyissä olosuhteissa
- (CZ) Provedte krok za stanovených podmínek
- (H) A lepest az eloirt feltetelek között hajtsa végre
- (PL) Wykonaj czynność w podanych warunkach
- (GR) Εκτελέστε το βήμα υπό τις προδιαγραφόμενες συνθήκες
- (TR) Adımı Belirlenmiş İstida Gerçekleştirin
- (RUS) Выполнить с соблюдением указанных условий
- (RO) Efectuați pasul în condițiile specificate
- (ZH-CN) 在指定条件下执行步骤
- (AR) أجر الخطوة وفقاً للشروط المحددة

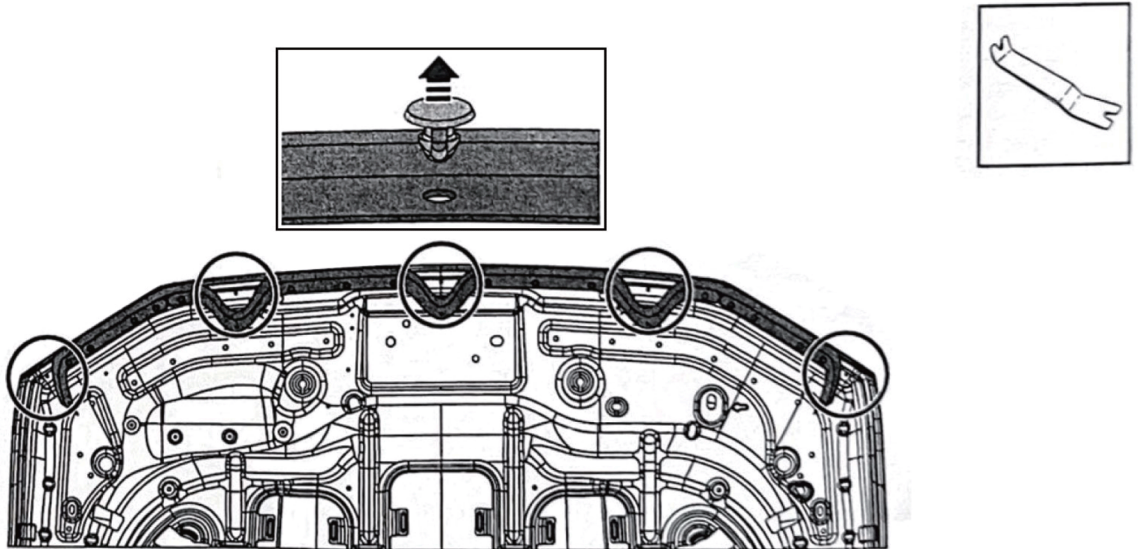
1



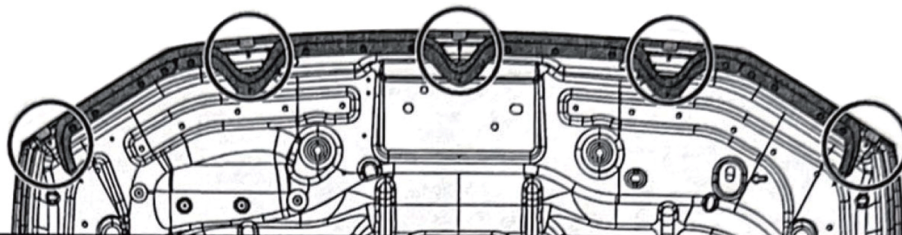
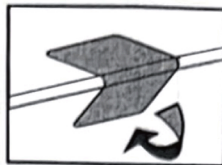
2



3

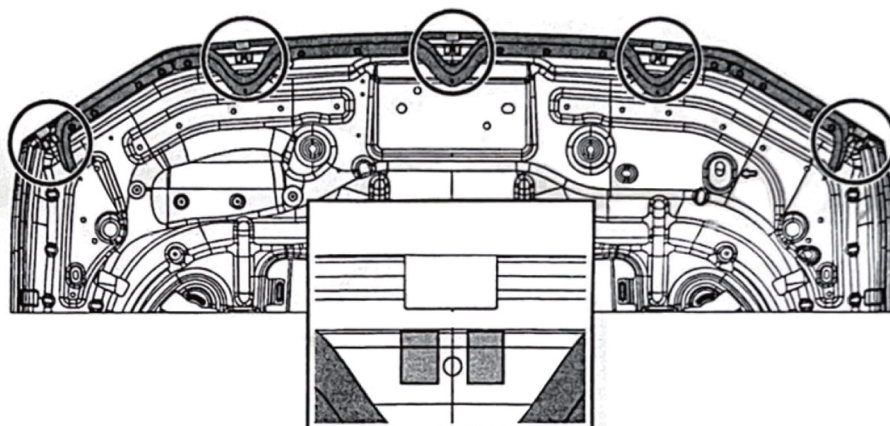
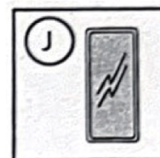


4

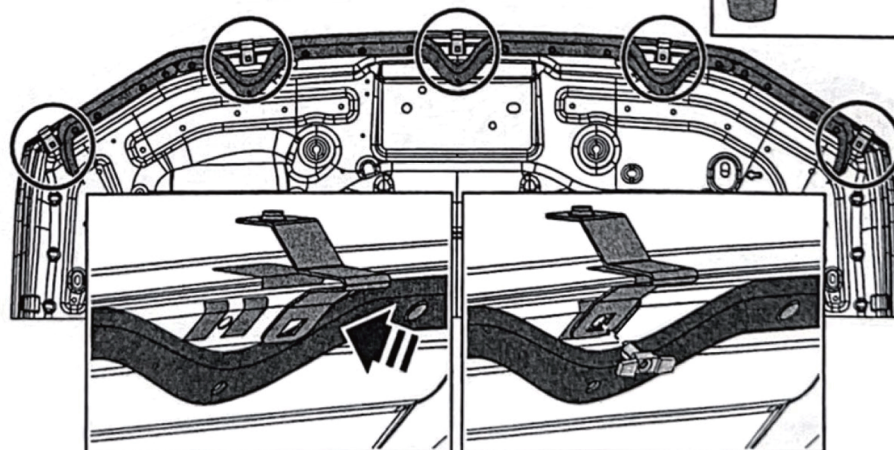


<p>1</p>	<p>2</p>	<p>3</p> <p>2 MIN FOR PREP PAD TO DRY</p>	<p>4</p>
----------	----------	---	----------

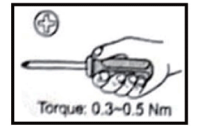
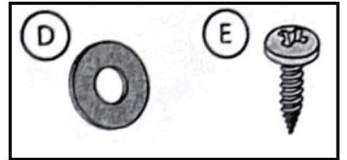
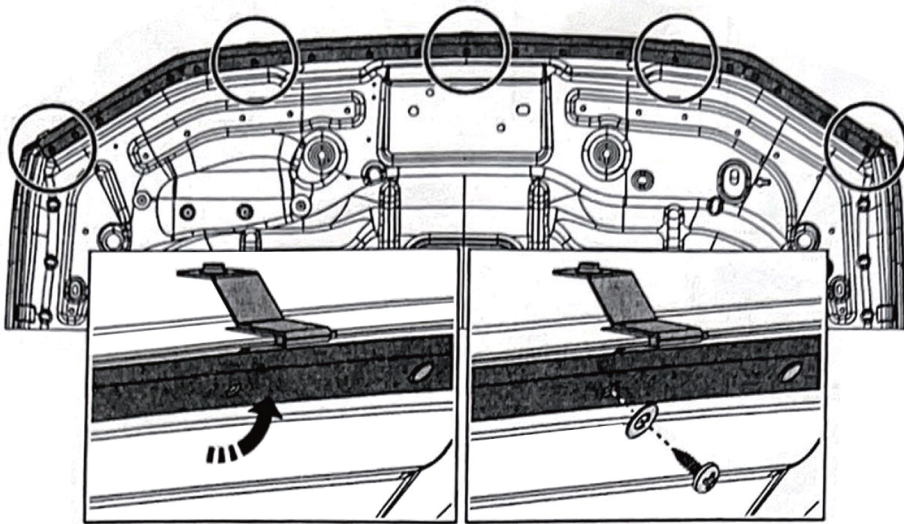
5



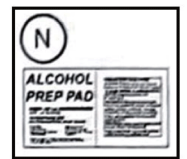
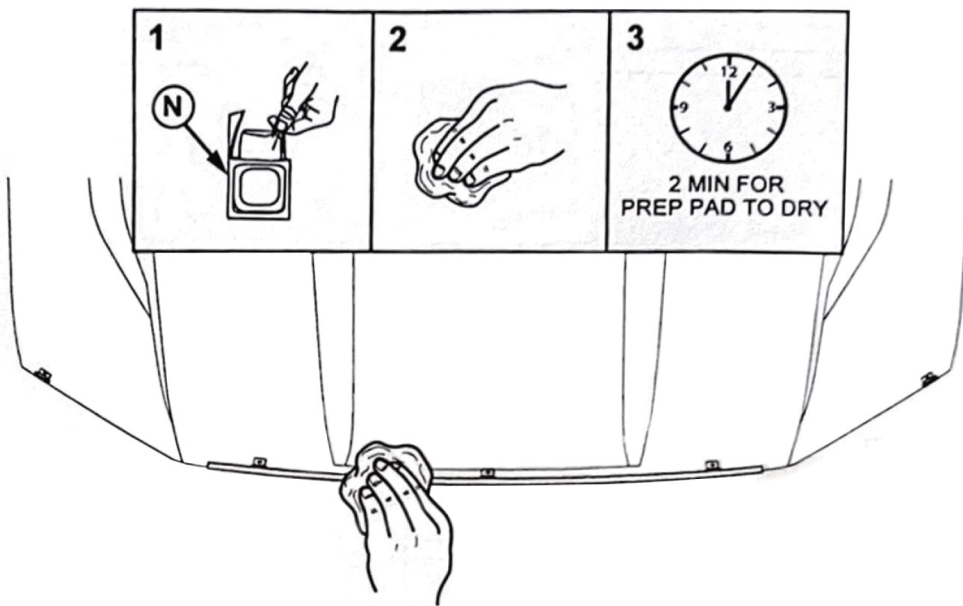
6



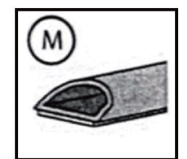
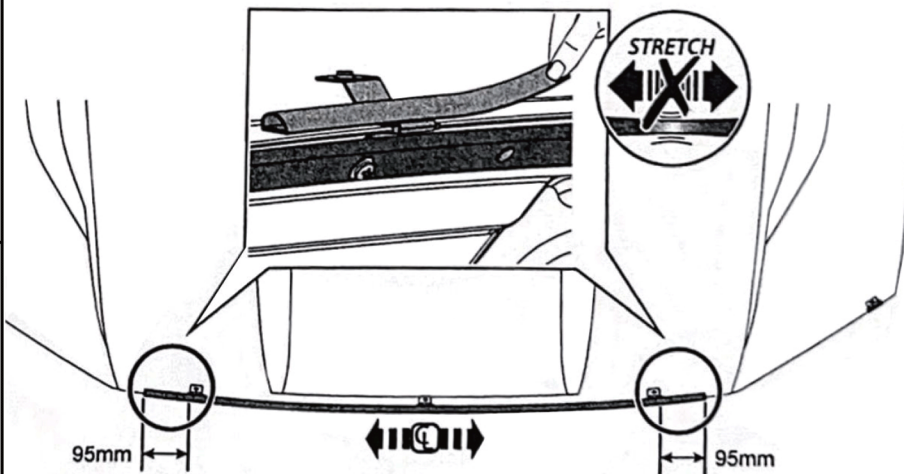
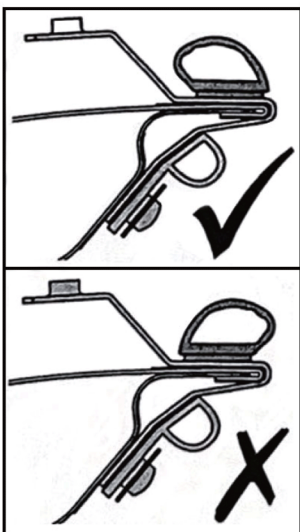
7



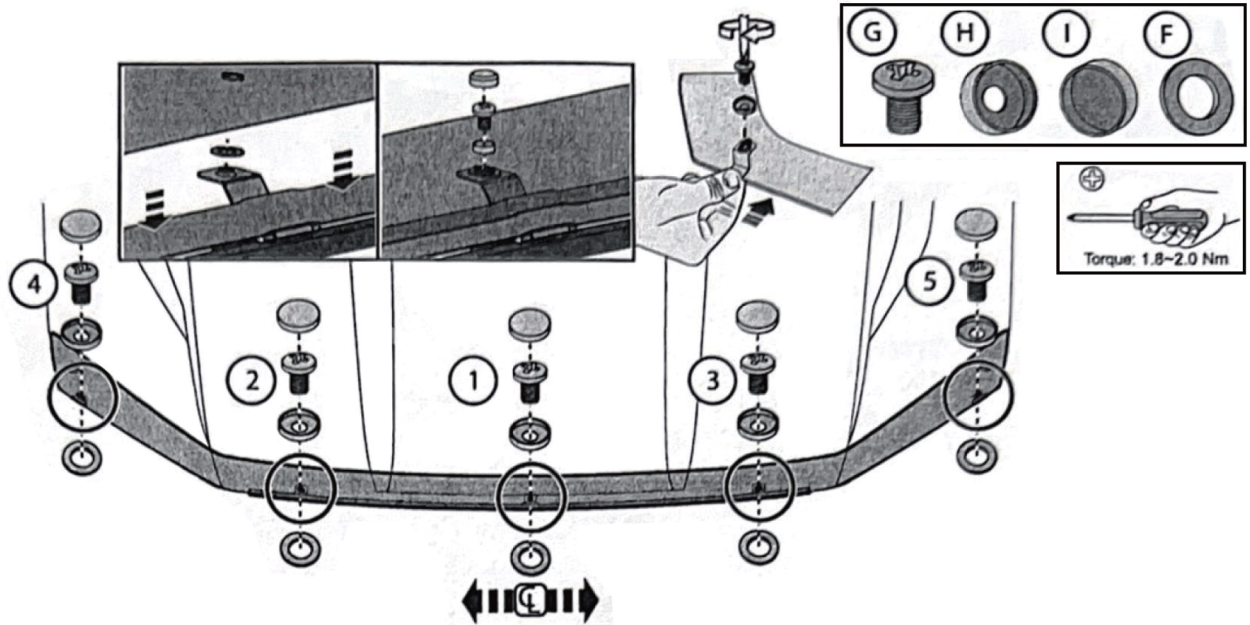
8



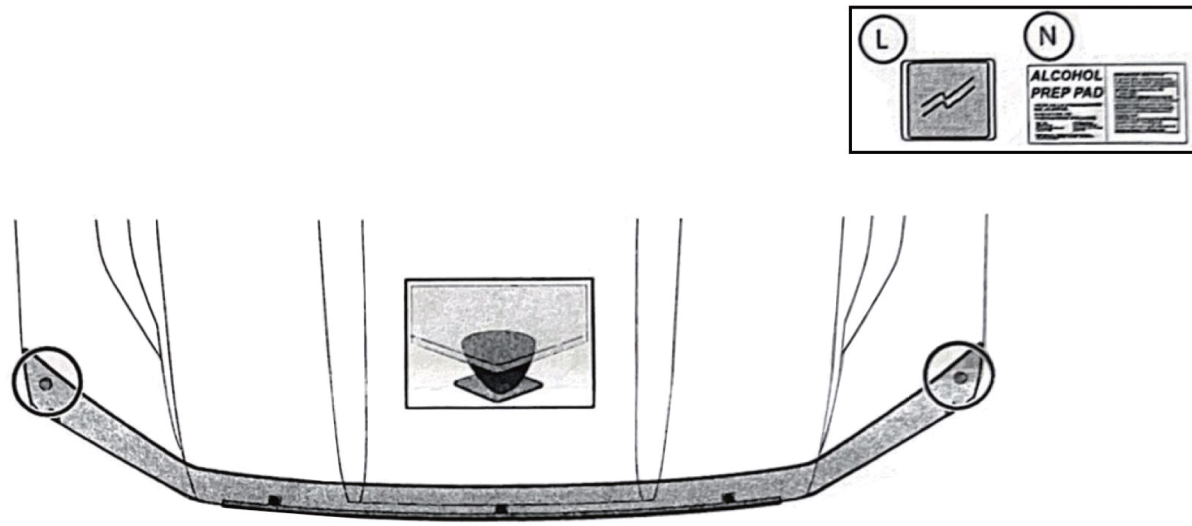
9



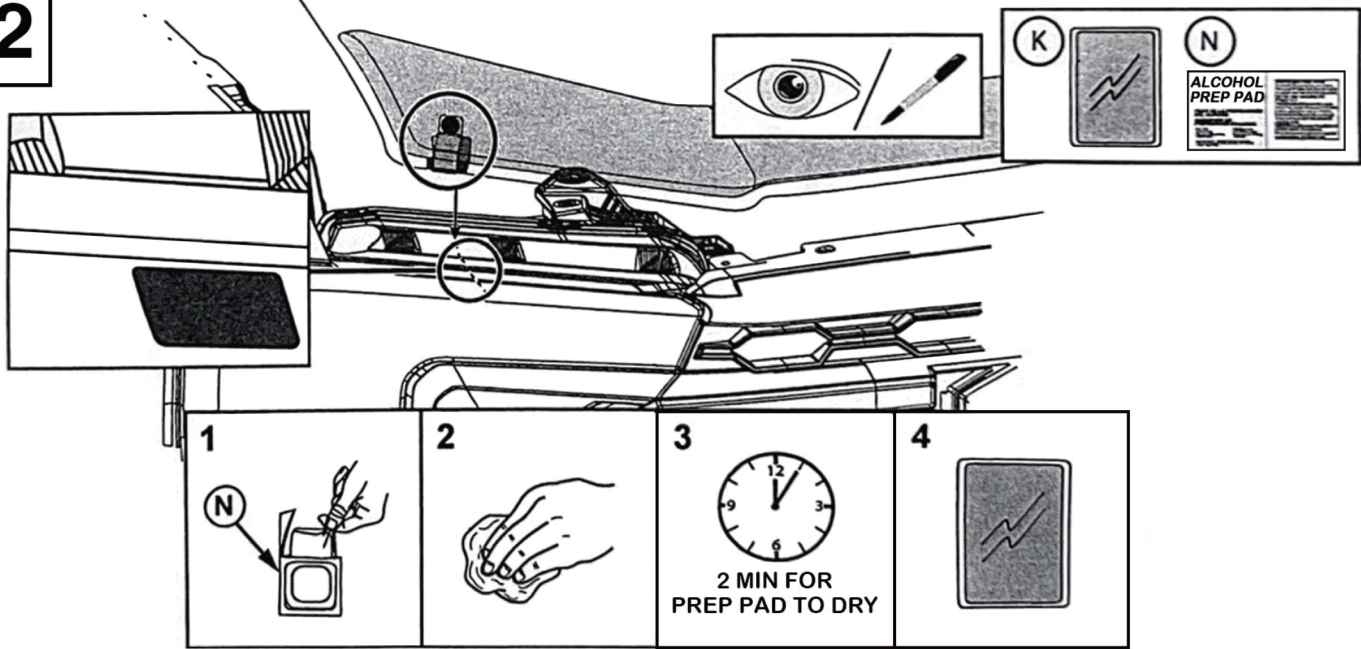
10



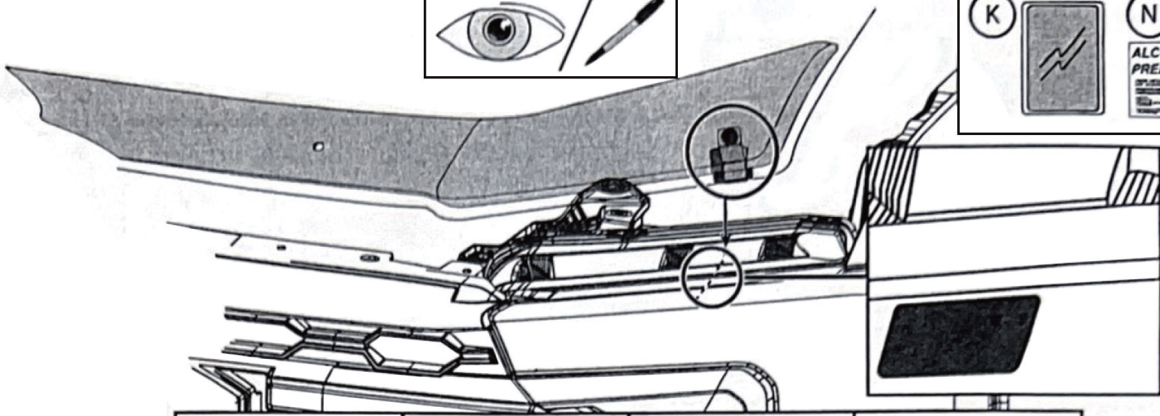
11



12



13



<p>1</p>	<p>2</p>	<p>3</p> <p>2 MIN FOR PREP PAD TO DRY</p>	<p>4</p>
----------	----------	---	----------

14

